

**BAUANLEITUNG  
ART.NR.: KI7010  
ABROLLBEHÄLTER AB NOTSTROM BF HANNOVER**

# Remember!

Sehr geehrter Modellbauer,

Zum Kauf von diesem Bausatz beglückwünschen wir Sie und bedanken uns gleichzeitig für das entgegengebrachte Vertrauen.

Bei der Erstellung von dem vorliegenden Bausatz wurden im Urmodellbau die derzeit aktuellsten Konstruktionstechniken angewandt. Eine aufwändige Konstruktion im 3D-Druck, verbunden mit händischem Modellbau und einem Auge für Proportionen führten zu dem vorliegenden Ergebnis. Diese, im Stereolithografieverfahren vervielfältigten Bauteile, ergänzt durch einen hochwertigen Siebdruck-Decal, sollten im Ergebnis ein erstklassiges Modell darstellen.

Sollten Sie Fragen oder Anregungen zu diesem Bausatz haben, scheuen Sie nicht uns zu kontaktieren, wir helfen Ihnen bestimmt weiter.

Viel Spaß und gutes Gelingen beim Modellbau!

Lars Müller, Hannover 8/2017

## Vorbildinformationen:

Nach den Erfahrungen der flächendeckenden Stromausfälle in Nordrhein-Westfalen und Niedersachsen im Jahre 2005 standen bei vielen Feuerwehren Überlegungen an, sich auf einen „Black Out“ und den damit verbundenen Folgen, entsprechend vorzubereiten. In Hessen führte das z.B. zu einer Landesbeschaffung im Rahmen des Katastrophenschutzes. Verschiedene Feuerwehren bekamen dort Abrollbehälter oder Anhänger zur Stromerzeugung.

Niedersachsen beteiligte sich nicht an der Beschaffung. Die Landeshauptstadt Hannover erarbeitete Konzepte und beschaffte in den Folgejahren verschiedene Stromerzeugungsanlagen auf Anhängerfahrgestellen in unterschiedlichen Leistungsklassen. Stationiert wurden diese bei den freiwilligen Feuerwehren.

Für den bevorstehenden Neubau der Feuerwache 1 beschaffte man einen Abrollbehälter mit einer Netzersatzanlage, der einen festen Platz außerhalb des Wachgebäudes auf dem Baugelände der Berufsfeuerwehr bekam. Mit Abschluß des Bauvorhabens im Jahre 2018 wird der Abrollbehälter in ein Alarmierungskonzept eingearbeitet.

**BAUANLEITUNG**  
**ART.NR.: KI7010**  
**ABROLLBEHÄLTER AB NOTSTROM BF HANNOVER**

# Remember!

## Zum Modell:

Der Bausatz ist im wesentlichen als Komplettbausatz ausgeführt. Für die Fertigstellung benötigen Sie Farben und Klebstoffe. Das Modell wurde komplett im 3D-Druck in Resin-Technologie vervielfältigt. Die Bauteile sind, drucktechnisch bedingt, mit Stützstrukturen versehen. Diese lassen sich aber sehr leicht entfernen. Es empfiehlt sich die Stützen mit einer Bastelschere oder einem Bastel-Seitenschneider abzutrennen und diese nicht einfach abzubrechen. Das Material ist relativ spröde, beim Abbrechen läuft man Gefahr Teile des Modells zu beschädigen. Mit feinen Schleifmitteln (Feilen, Vlies) lassen sich die zurückgebliebenen Stützen restlos beseitigen. Die Stützstrukturen sind in der Produktion manuell so angelegt worden, dass sie zum Großteil im unsichtbaren Bereich angeordnet sind. Da dieses nicht immer an allen Flächen funktioniert ist an sichtbaren Außenseiten entsprechend vorsichtig zu arbeiten.

Die Resin-Teile müssen vor dem Lackieren nicht gesondert entfettet werden. Führen Sie vor dem Verkleben Passproben durch. Ein Verkleben der Resin-Bauteile geschieht mit Sekundenkleber oder anderer Klebstoff, der geeignet ist. Ich selber nutze für grobe Teile z.B. FixoGum. Ein Kleber der sich auch mal wieder lösen lässt. Normaler Modellbaukleber für Kunststoffe funktioniert nicht!



**BAUANLEITUNG**  
**ART.NR.: KI7010**  
**ABROLLBEHÄLTER AB NOTSTROM BF HANNOVER**

# Remember!

## Decal:

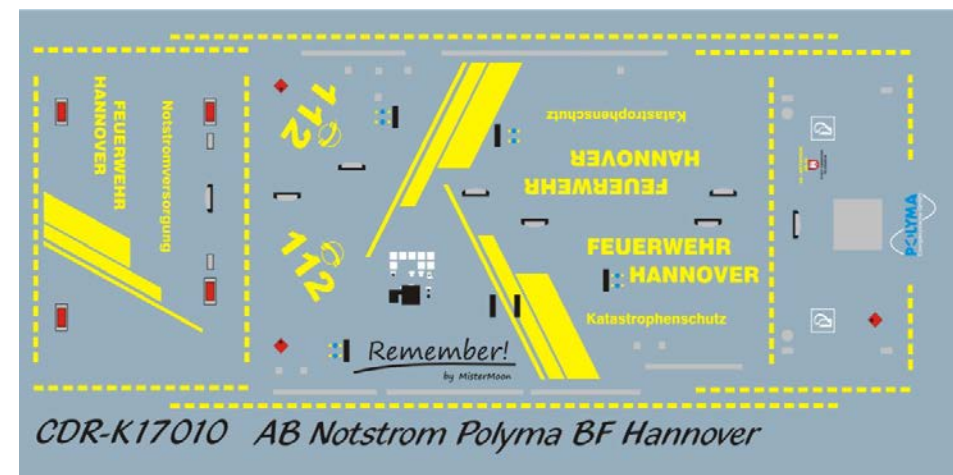
Der beigelegte Decalsatz ist im Siebdruck gefertigt. Es ist kein konturenscharfes Ausschneiden notwendig. Trennen Sie den benötigten Schriftzug heraus und weichen Sie ihn für kurze Zeit (3-4sec) in lauwarmes Wasser ein. Nach kurzer Wartezeit lässt sich der Schriftzug auf dem Trägerpapier verschieben. Schieben Sie jetzt den Schriftzug auf das Modell. Wenn der Schriftzug richtig positioniert ist, tupfen Sie mit einem fusselfreien Tuch das überschüssige Wasser ab. Nach Bedarf wenden Sie Weichmacher an. Sie erreichen damit ein konturenscharfes Anliegen des Decals.

Zur Sicherung kann das Modell mit Klarlack überzogen werden. Bitte prüfen Sie vorher ob eine Verträglichkeit gegeben ist!

## Lackierhinweise:

Der gesamte Aufbau, einschließlich der vorderen Hakenaufnahme ist in RAL3000 feuerrot zu lackieren. Lüftungsgitter, der Schornstein und die Heckjalousie ist in weißaluminium gehalten. Die Bodenplatte ist schwarz.

Weitere Details entnehmen Sie bitte den Vorbildfotos.



**BAUANLEITUNG**  
**ART.NR.: KI7010**  
**ABROLLBEHÄLTER AB NOTSTROM BF HANNOVER**

# Remember!

Zusätzlich benötigt werden:

Klebstoffe

Farben, z.B.:

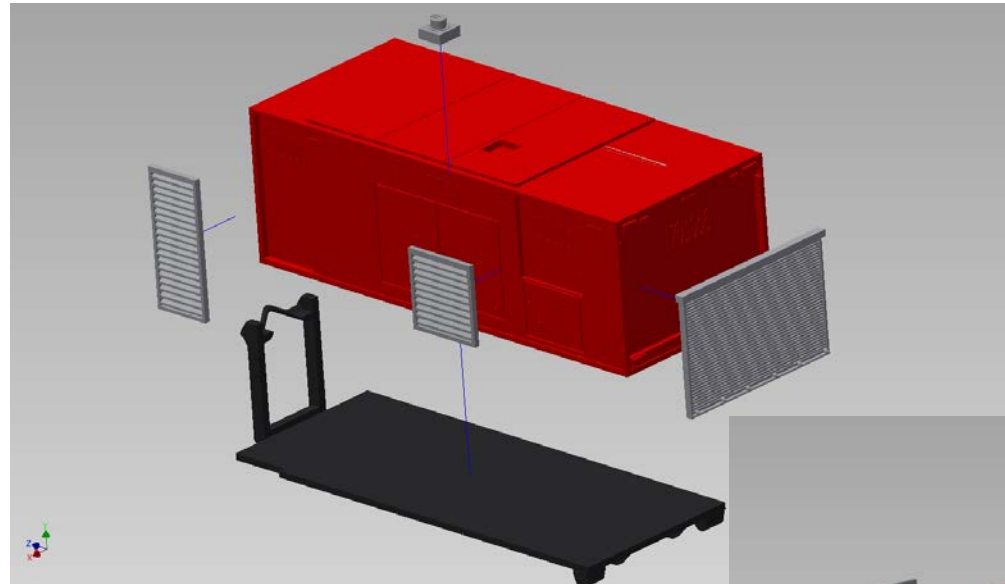
- RAL9010 reinweiß
- RAL9005 tiefschwarz
- RAL9006 weißaluminium
- RAL3000 feuerrot

Farben zur Detaillierung, z.B.:

- Konturenstift für Gummileisten

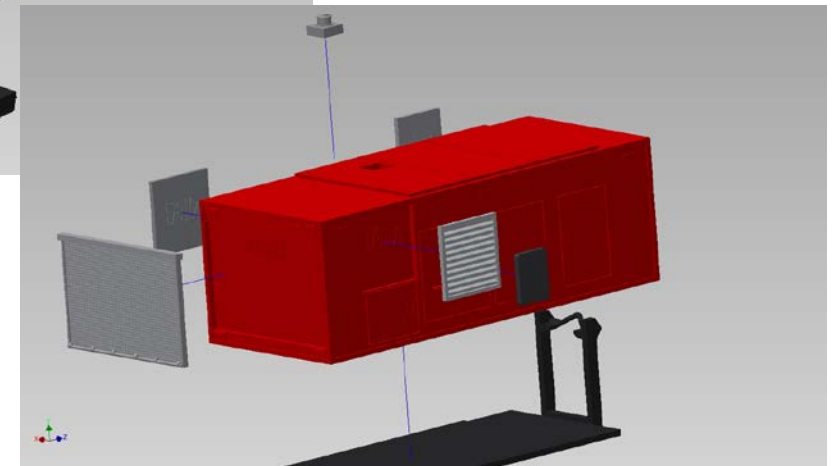
Weichmacher für Decal, z.B. Microsol

Alle benötigten Materialien erhalten  
Sie z.B. bei der Firma DS-Design:  
[www.ds-design.de](http://www.ds-design.de)



Teileliste:

- Aufbau (Resin)
- Bodenplatte (Resin)
- Hakenaufnahme (Resin)
- Schornstein (Resin)
- Lüftungsgitter klein 2x (Resin)
- Heckjalousie (Resin)
- Lüftungsgitter groß (Resin)
- Decal





**BAUANLEITUNG**  
**ART.NR.: KI7010**  
**ABROLLBEHÄLTER AB NOTSTROM BF HANNOVER**

# Remember!

